

**IXI MEGA**

<http://www.iximega.com>

# IXI MEGA M6 PLUS

U S B 系列 音 频 接 口



## 用户手册

Owner's Manual

# 目录

1. 概述 .....	1
1.1. 导言 .....	1
1.2. 产品特点简介 .....	1
1.3. 硬件概述 .....	1
1.4. 包装清单 .....	2
2. 硬件控制、接口、连接 .....	3
2.1. 无线监听介绍 .....	3
2.2. 声卡接口介绍 .....	5
2.3. 线路连接图 .....	7
3. 连接到计算机 .....	8
3.1. WINDOWS 安装及设置 .....	8
3.2. WINDOWS 驱动面板路由设置 .....	10
3.3. WINDOWS 驱动面板控制设置 .....	12
3.4. 主流音频应用程序设置 .....	17
4. IOS 和 Android 系统连接 .....	18
4.1. On The Go 连接方式 .....	18
4.2. 模拟连接方式 .....	20
5. 技术信息规格 .....	21
6. 安全注意事项 .....	23
7. 保修信息 .....	23

## 1. 概述

### 1.1. 引言

感谢您购买了 IXI MEGA M6 PLUS 音频接口。由新加坡 IXI MEGA Pte Ltd 公司设计的 USB 系列音频接口，创新了音乐表演、录音、创作等新的使用场景模式。

### 1.2. 产品特点简介

- 配备一颗十六核心处理器，在极低延迟下进行音频处理。
- 无线耳机监听，低延迟，一发多收，多频点切换，8 小时续航时间。
- 驱动面板可调节设备话放增益，幻象电源，静音，输出音量。
- 通过 LED 电平显示可观察 1/2 通道电平信号大小。
- 多功能 Micro USB 接口具备 2 种工作模式，On The Go 和模拟工作模式，用户可以与 IOS 系统和 Android 系统进行数字或模拟通讯。
- 独立供电方式，附带专用适配器，带有电源开关，提升性能和稳定性。

### 1.3. 硬件概述

- 支持 24-bit/44.1kHz、48kHz、88.2kHz、96kHz、176.4kHz、192 kHz 采样率
- 提供 8、16、32、64、128、256、512、1024、2048，ASIO 缓冲区设置
- 高精度模数转换器（114 分贝动态范围）-输入通道
- 高精度数模转换器（114 分贝动态范围）-输出通道
- 4 通道 VU 显示- 1/2 输入， 1/2 输出 LED
- 平衡话放输入/线路输入\*1 XLR\TRS
- 平衡话放输入/乐器输入\*1 XLR\TRS
- 耳机输出\*1 (拥有 Hi-Gain 模式)
- LINE IN 6.35mm 平衡输入\*2
- LINE OUT 6.35mm 平衡输出\*2
- LINE OUT 3.5mm 立体声输出\*1 (可支持 16-64ohms 低阻抗耳机)
- 手机接口 Micro USB\*1 (支持数字 OTG 和模拟通讯)
- Type-C USB2.0 接口\*1
- 外接供电 Micro USB 接口\*1

## 1.4. 包装清单

音频接口主机一台



UHF频段天线



立体声无线接收器



Type-C无线接收器充电线



Type-C数据线一根



专用适配器一个



专用OTG音频线一根



Micro USB转3.5mm  
音频线一根

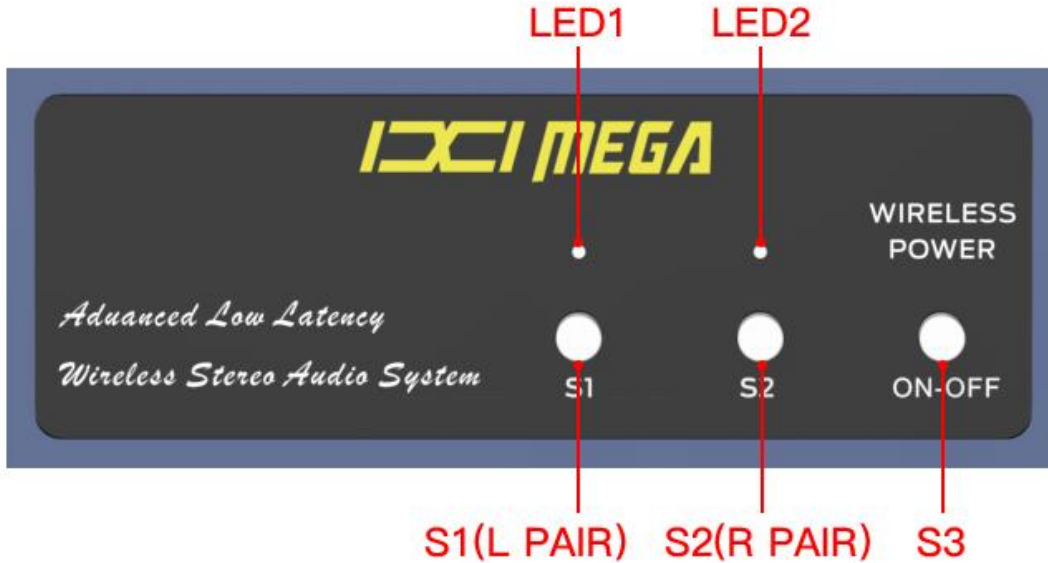


- 音频接口主机一台
- UHF 频段天线一根
- 立体声无线接收器一台
- Type-C 无线接收器充电线一根
- Type-C 数据线一根
- 专用适配器一个
- 专用 苹果 Lightning OTG 音频线一根
- Micro USB 转 3.5mm 音频线一根
- 说明书一份。

## 2. 硬件控制、接口、连接

### 2.1. 无线监听介绍

#### 2.1.1. 发射端



S1(L PAIR) - 左声道频点选择、对码按键

S2(R PAIR) - 右声道频点选择、对码按键

S3 - 开关按键

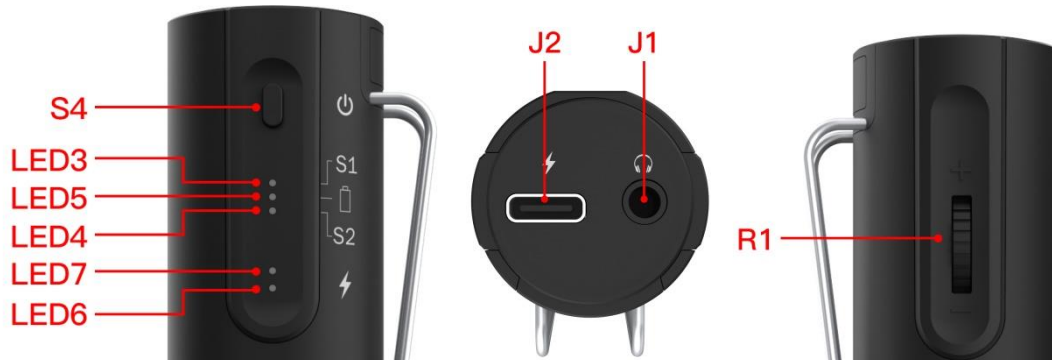
LED1 - 左声道工作状态指示灯

LED2 - 右声道工作状态指示灯

当无线发射端和接收端有其他设备干扰时，对于出现干扰的声道，短按 S1 或 S2 切换到一个干净无干扰的频点，短按一次，LED1 或 LED2 闪烁一次。

长按 S3 按键，开启无线发射端电源，再次常按 S3 按键关闭电源。

#### 2.1.2. 接收端





S4 - 开关按键

LED3 - 左声道工作状态指示灯

LED4 - 右声道工作状态指示灯

LED5 - 电源指示灯

LED6 - 充电亏电指示灯

LED7 - 充电满电指示灯

J1 - 3.5mm 耳机接口

J2 - Type-C 充电接口

R1 - 耳机音量调节旋钮

B1 - 18500 电池仓

接收端充电或续航时间根据内置锂电池容量不同会有所变化。

充电时，LED6 长亮，充满 LED7 长亮，LED6 熄灭；移除外部电源，LED6 和 LED7 熄灭，当电量不足，LED5 闪烁。

短按 S4 按键，实现开机，LED5 长亮，长按 S4 按键关机，LED5 熄灭。

### 2.1.3. 配对设置

1. 长按声卡发射端 S1 按键 8 秒，LED1 闪烁后松开
2. 长按声卡发射端 S2 按键 8 秒，LED2 闪烁后松开
3. 把接收端开机（如果是开机状态，请长按 S4 按键关机后再短按开机）
4. 接收端的 LED3 和 LED4 闪烁 4 次后熄灭，短按一次声卡发射端 S1 按键，LED1 和 LED3 长亮，左声道配对完成，短按一次声卡发射端 S2 按键，LED2 和 LED4 长亮，右声道配对完成

## 2.2. 声卡接口介绍



背面板接口

1. 麦克风/线路复合输入接口 XLS/TRS
2. 麦克风/乐器复合输入接口 XLS/TRS
3. 线路输入接口 TRS 6.35mm
4. 线路输出接口 TRS 6.35mm
5. Micro-USB 外接供电接口
6. Type-C 接口
7. UHF 频段天线接口

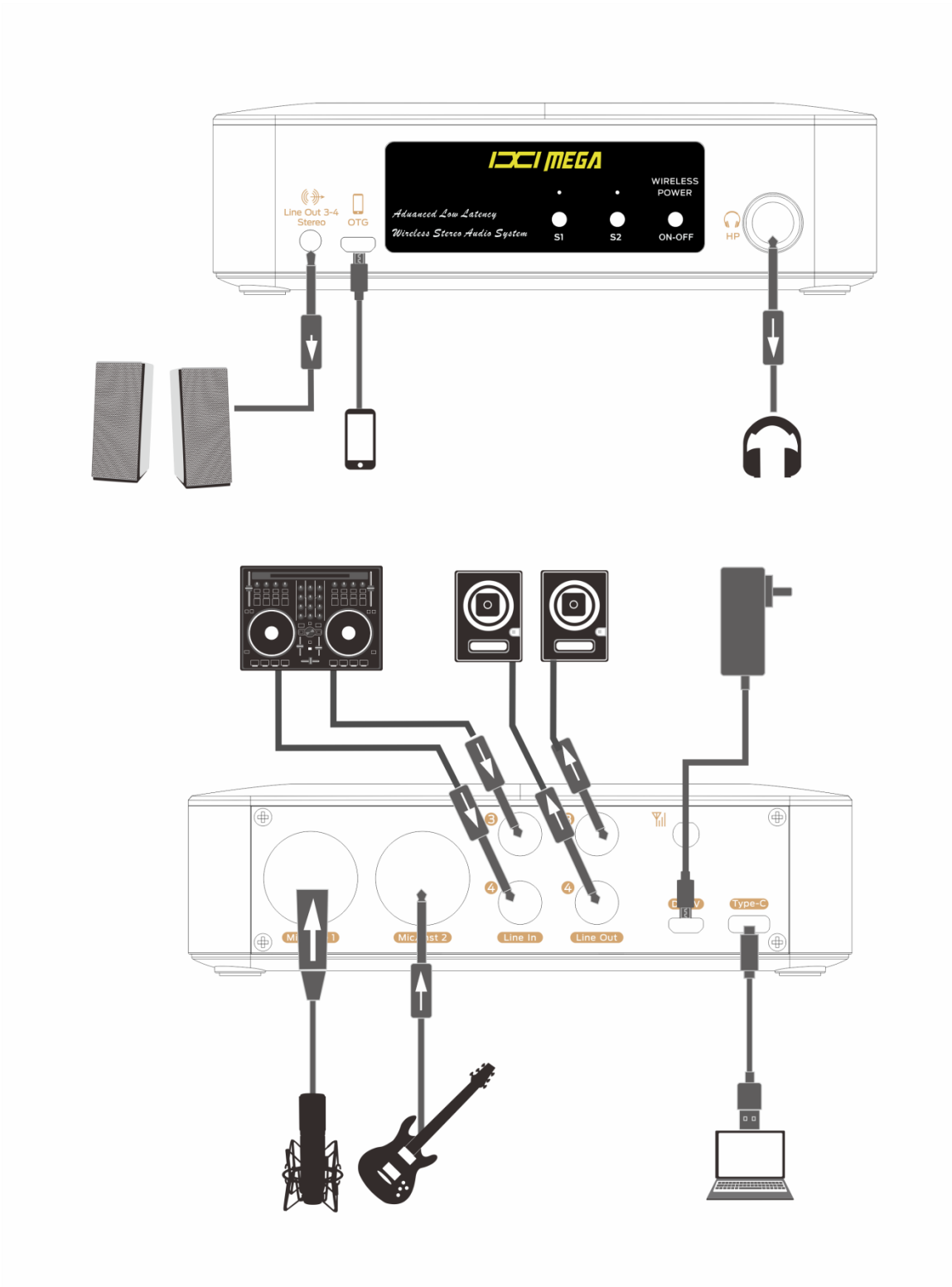


#### 前面板接口

- 8. 线路输出接口 立体声 3.5mm
- 9. 移动设备数字加模拟复合 Micro-USB 接口
- 10. 立体声耳机接口 TRS 6.35mm



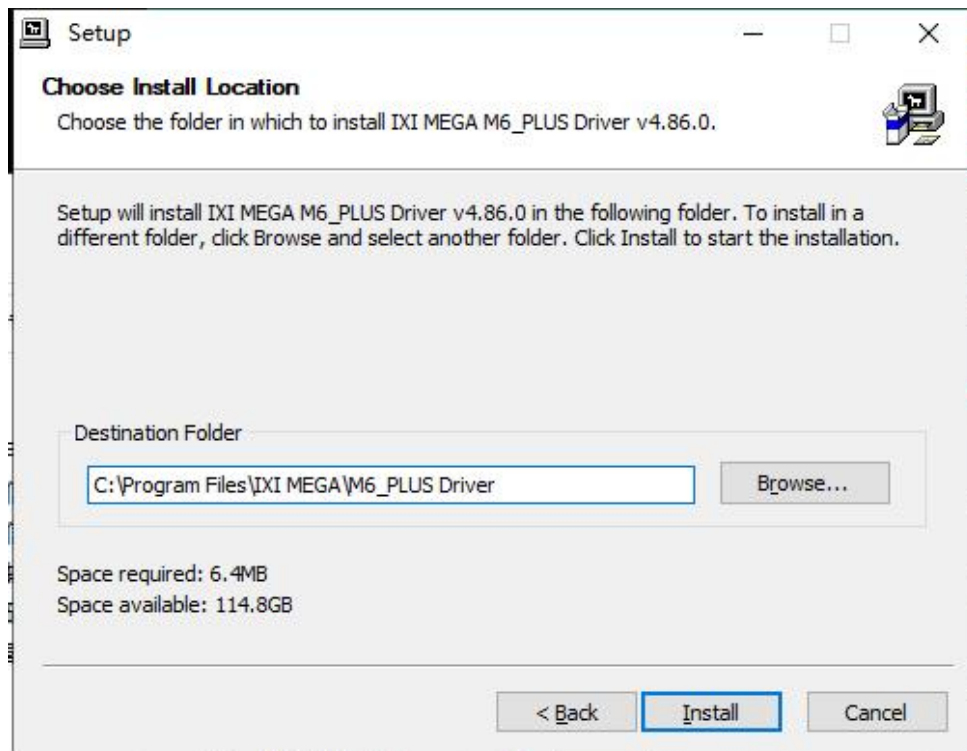
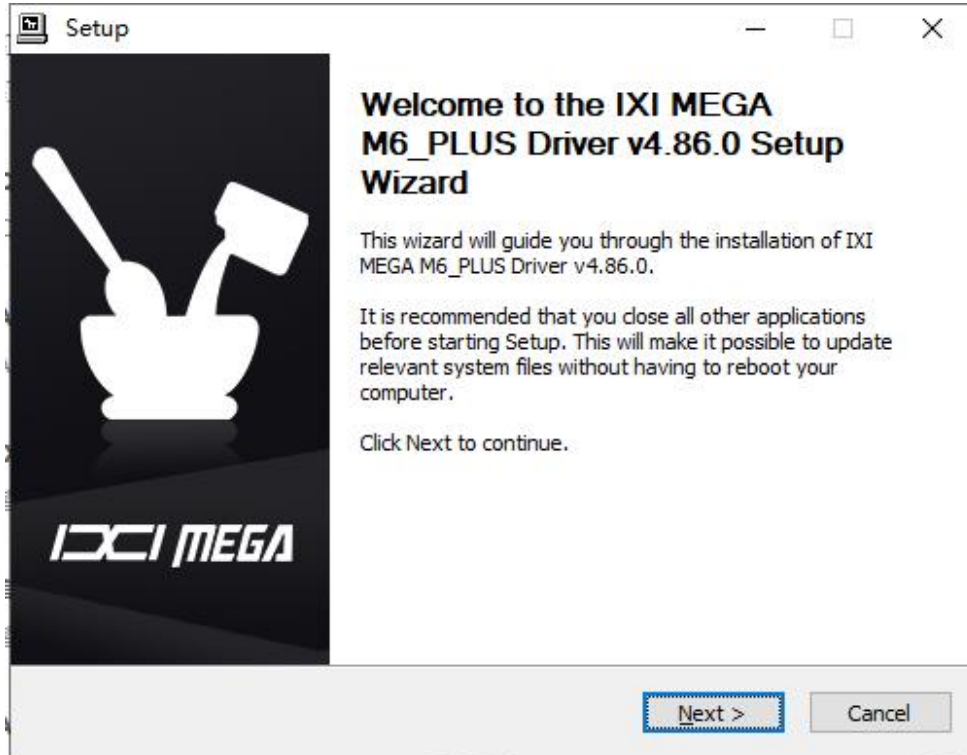
### 2.3. 线路连接图

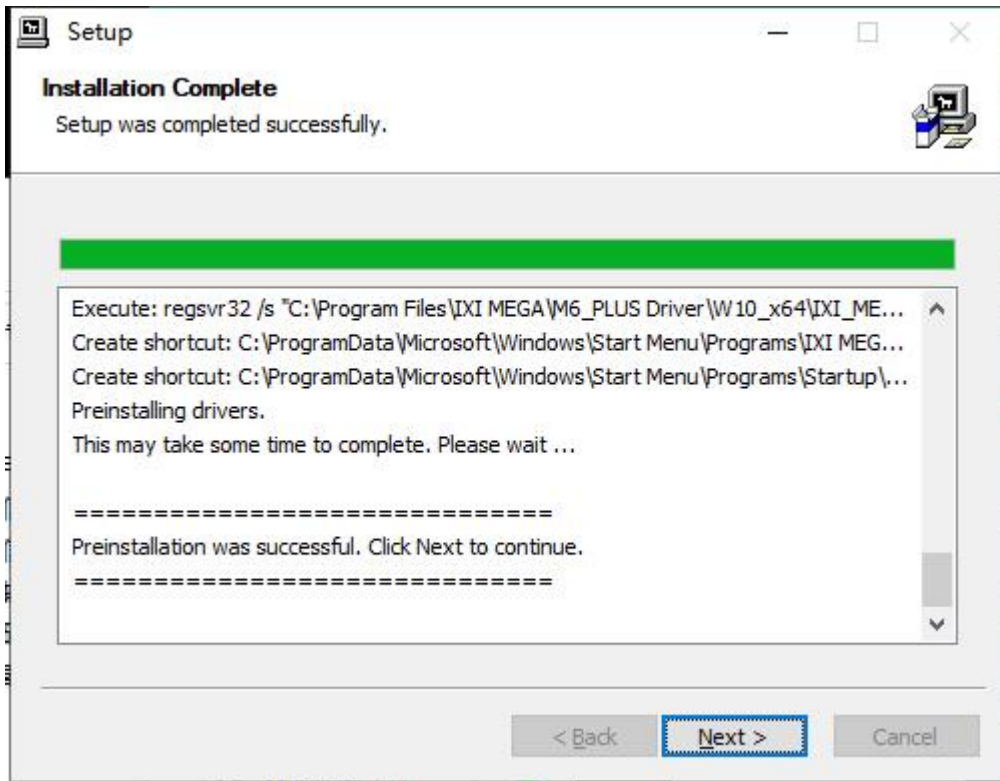
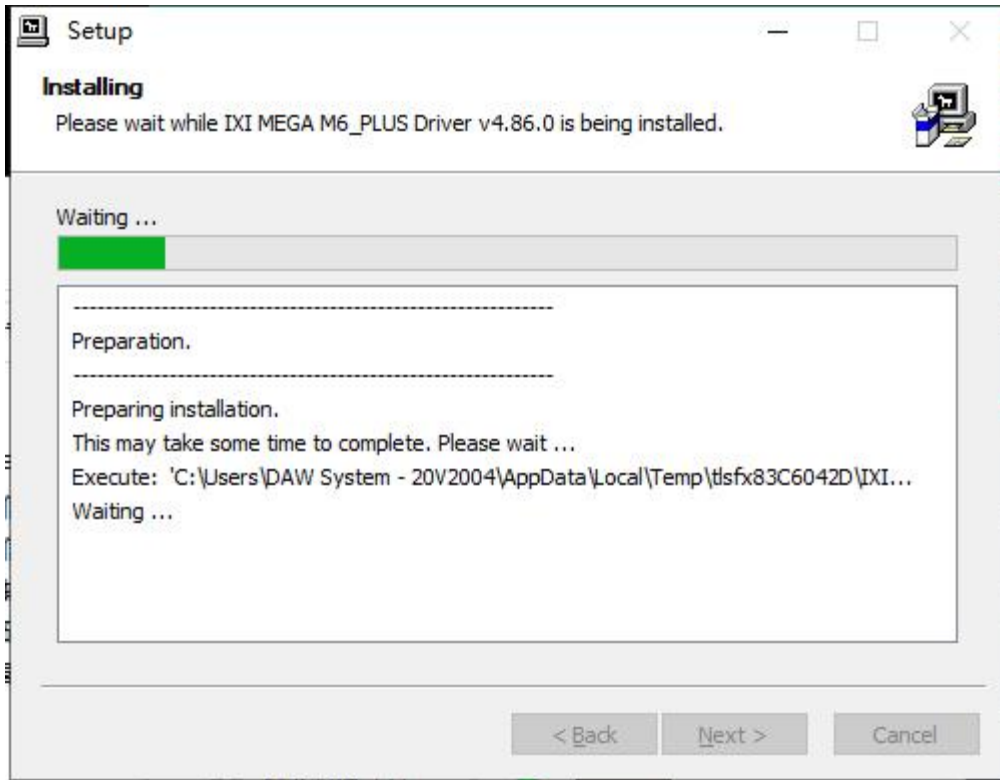


### 3. 连接到计算机

#### 3.1. WINDOWS 安装及设置

驱动下载地址: <http://www.iximega.com/Download.html>





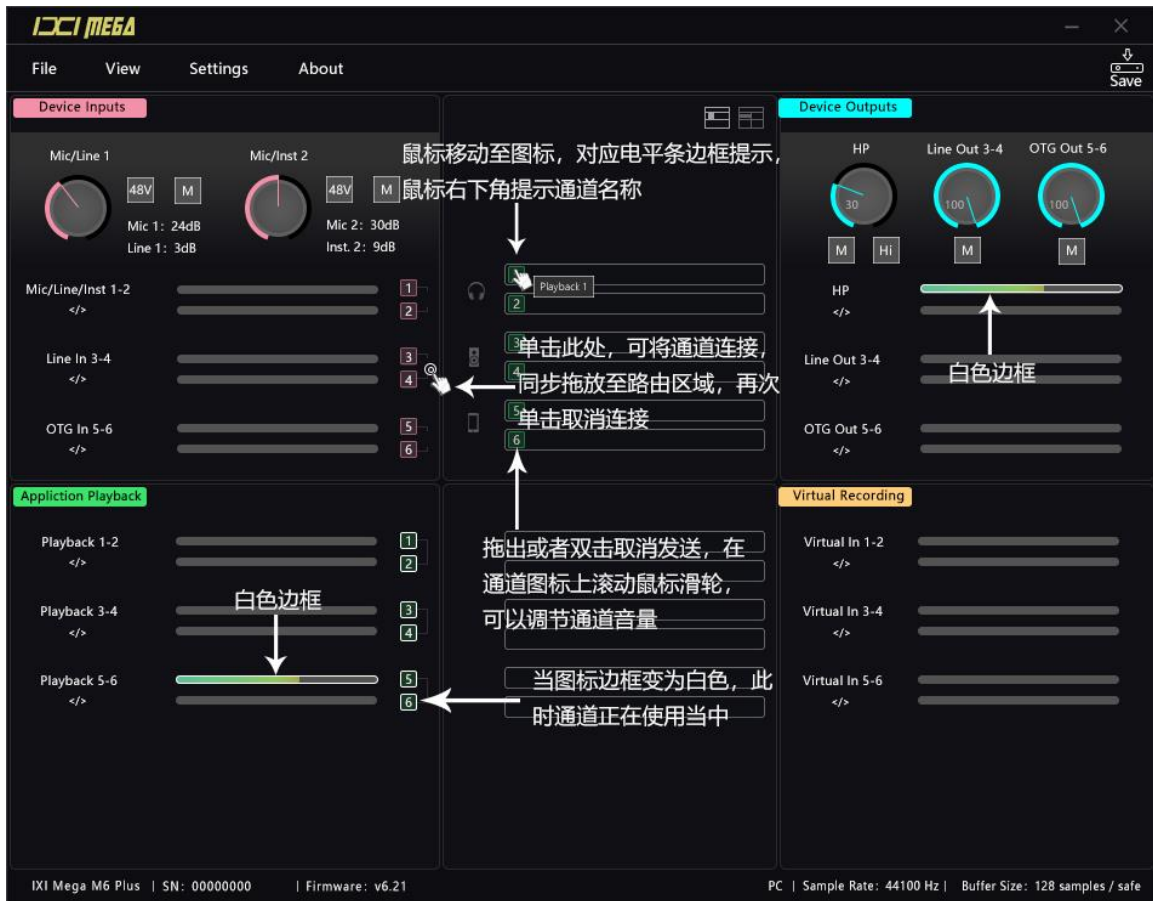
### 3.2. WINDOWS 驱动面板路由设置

提供 2 种工作模式，矩阵模式和拖放模式。

在使用过程中用户可以根据应用场景选择合适的模式。







### 3.3. WINDOWS 驱动面板控制设置



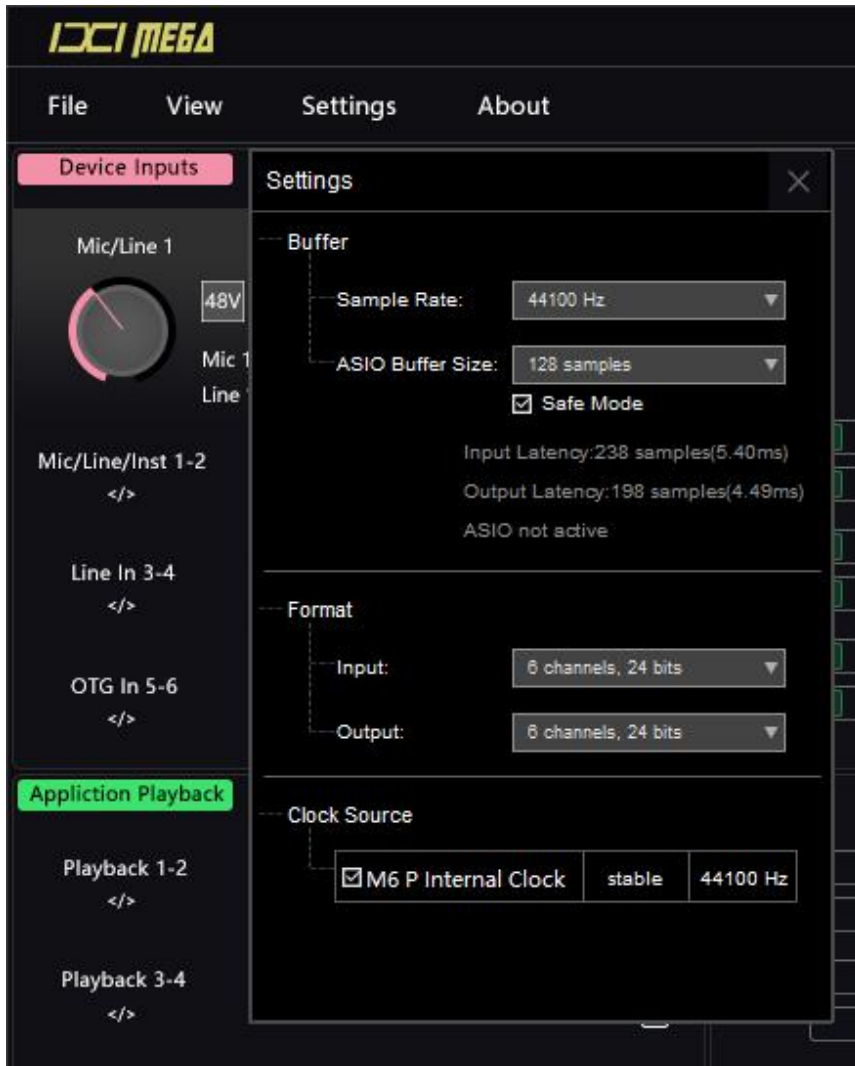
- 保存路由信息
- 导入路由信息



-语言选择



-声卡设置



-采样率选择

支持：44100Hz、48000Hz、88200Hz、96000Hz、176400Hz、192000Hz 采样率设置

-缓冲区大小选择

8、16、32、64、128、256、512、1024、2048 samples 设置

-安全模式

勾选安全模式，系统会在当前缓冲区大小中自动设定一个相对安全的大小

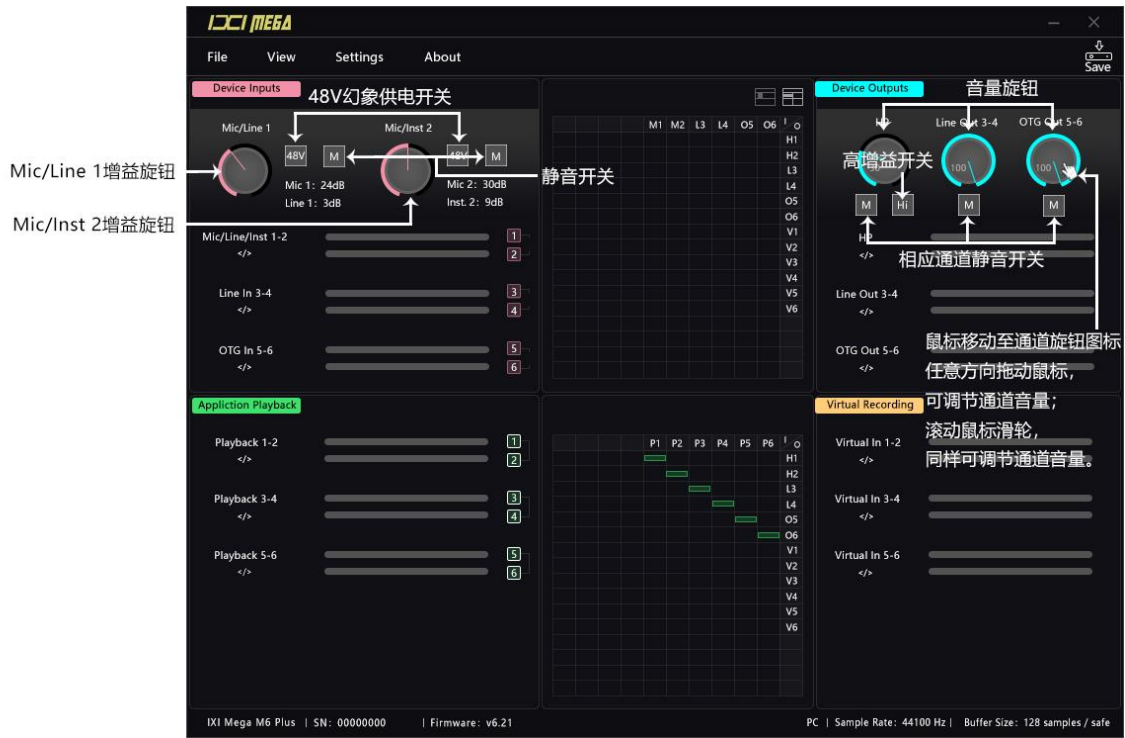
-格式选择

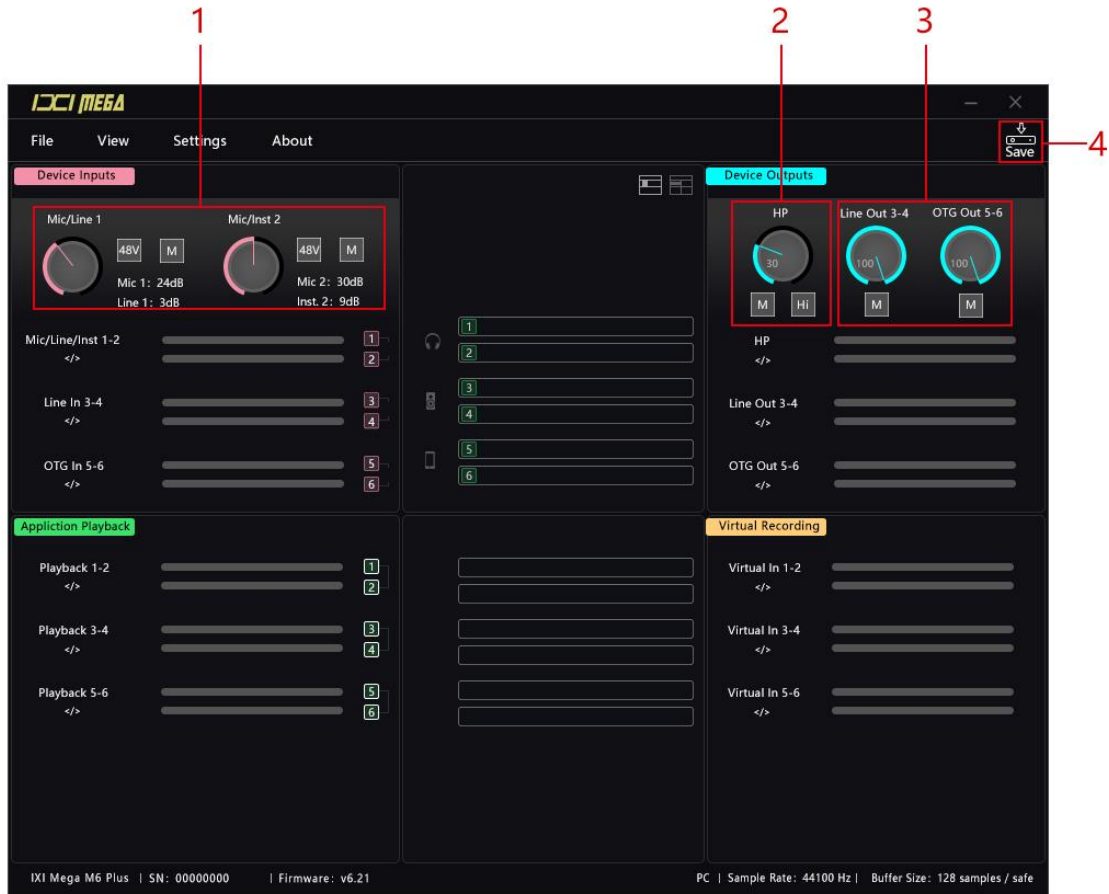
输入通道有固件提供，输出通道提供 16bit 和 24bit 两种格式选择

-时钟

显示当前时钟源状态及采样







### 1. Mic/Line 1 或 Mic/Inst 2 增益控制/静音及开关

-Mic/Line 1 或 Mic/Inst 2 增益大小调节

鼠标点按左键或者滑动滚轮控制输入增益大小，

Mic 1: 24dB

Line1: 3dB

Mic 2: 30dB

Inst 2: 9dB

为当前不同接口或通道的增益数值。

- Mic/Line 1 或 Mic/Inst 2 静音开启/关闭

鼠标点按左键 1 次字母“M”，麦克风静音，再次点按可取消静音，字母“M”红色为静音，灰色不静音。

-Mic 1/Mic 2 幻象供电开启/关闭

鼠标点按左键 1 次“48V”，开启+48V 幻象电源，再次点按可关闭，“48V”红色为开启，灰色关闭。

## 2. HP Out1-2 耳机音量大小调节和控制

- HP Out1-2 耳机音量大小调节

鼠标点按左键或者滑动滚轮控制耳机音量大小。

-HP Out1-2 耳机静音开启/关闭

鼠标点按左键 1 次字母“M”，耳机静音，再次点按可取消静音，字母“M”红色为静音，灰色不静音。

-HP Out1-2 开启/关闭 耳机输出 Hi-Gain 模式

鼠标点按左键 1 次字母“Hi”，开启 Hi-Gain 模式，再次点按可取消，字母“Hi”红色为开启，灰色为关闭。(Hi-Gain 模式开启会导致输出电平信号放大数倍，以支持高阻抗耳机，开启前请将耳机音量关小，开启后慢慢加大音量到合适的音量大小，**注意：请谨慎使用该功能，以免损伤听力**)

## 3. 其他输出音量大小调节和控制

-音量大小调节

鼠标点按左键或者滑动滚轮控制相应输出通道的音量大小。

- Line Out3-4 静音开启/关闭

鼠标点按左键 1 次字母“M”，Line Out3-4 静音，再次点按可取消静音，字母“M”红色为静音，灰色不静音。

## 4. 增益和音量大小等参数的保存

点击 Save,将调整好的音量和增益大小/+48V 幻象电源状态/静音状态，和输出音量大小/Hi-Gain 状态/静音状态，保存在声卡设备里。

### 3.4. 主流音频应用程序设置

**-Steinberg Cubase 8+**

启动 Cubase 8 主程序

点击主窗口上工作室菜单，选择工作室设置

选择 VST 音频系统

ASIO 驱动下拉菜单中选择 IXI MEGA 型号的 ASIO 驱动

点击确定设置完成

**-Avid Pro Tools 12**

启动 Pro Tools12 主程序

打开主窗口上设置菜单，选择硬件设置

周边设备列表中选择 IXI MEGA 型号的 ASIO 驱动

点击确定设置完成

### -Studio One 3+

启动 Studio One 3 主程序

点击主窗口上 Studio One 菜单

在下拉菜单中点击选项

选择音频设备

在音频设备下拉菜单中选择 IXI MEGA 型号的 ASIO 驱动

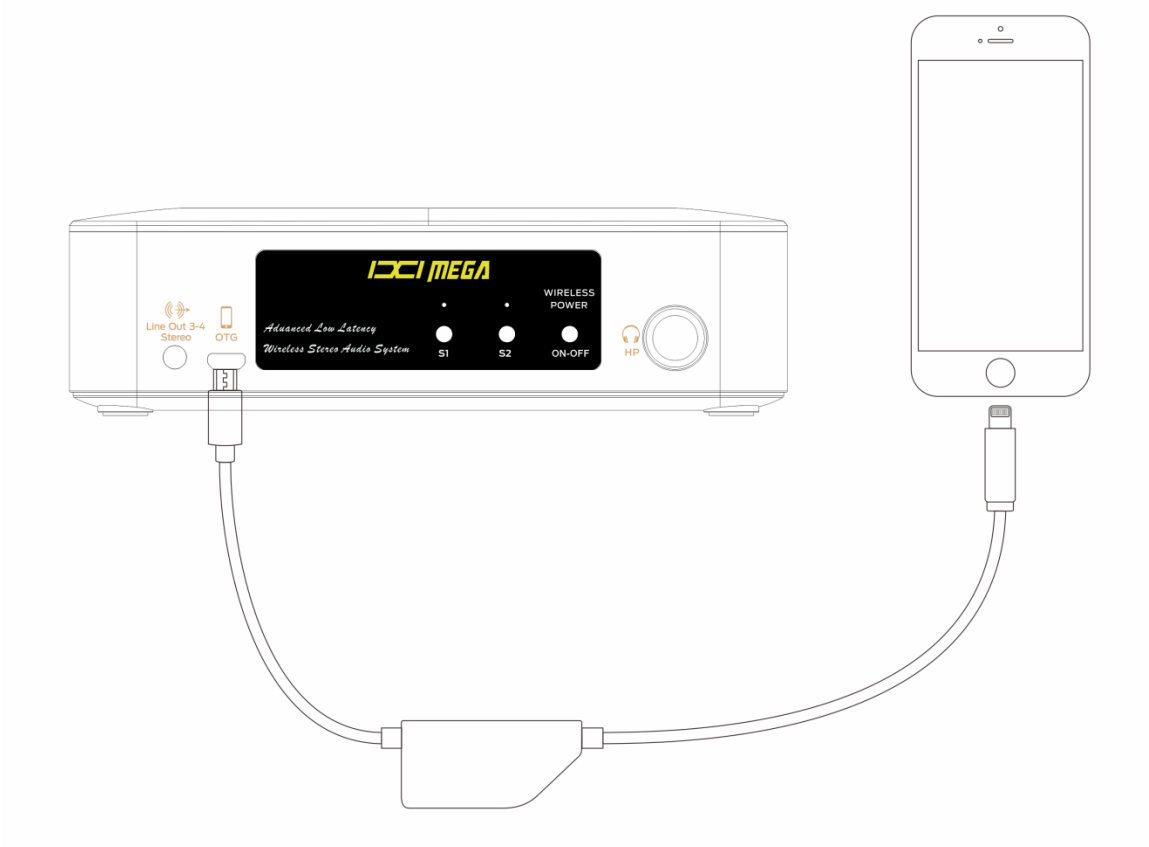
点击确定设置完成

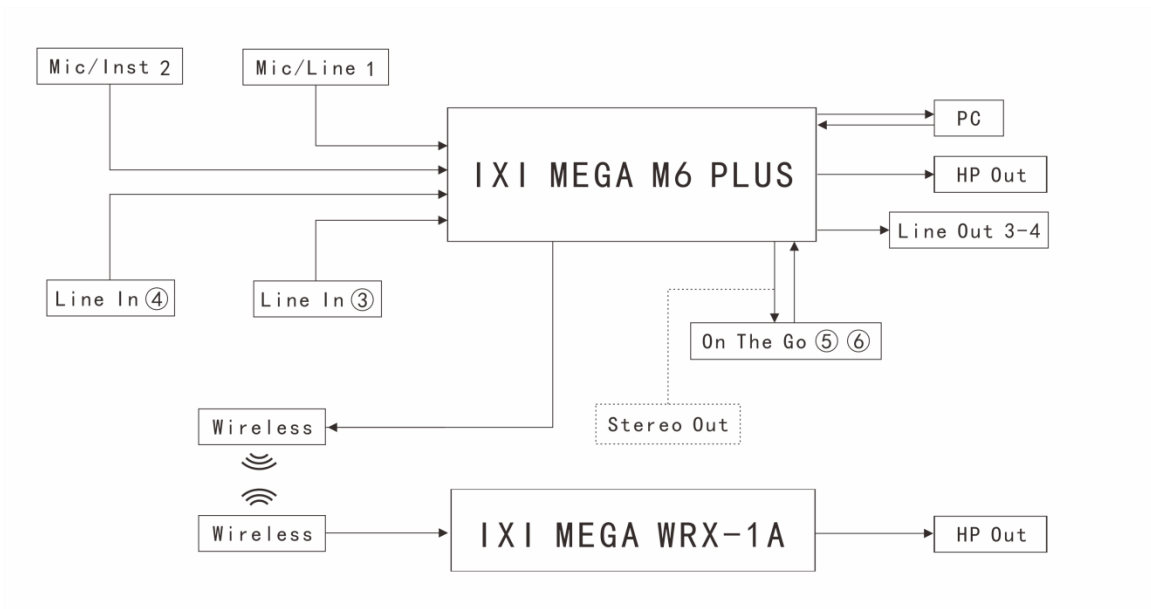
## 4. IOS 和 Android 系统连接

数字传输需要手机支持 On The Go 功能，支持 44.1kHz,48kHz,16bit 立体声。

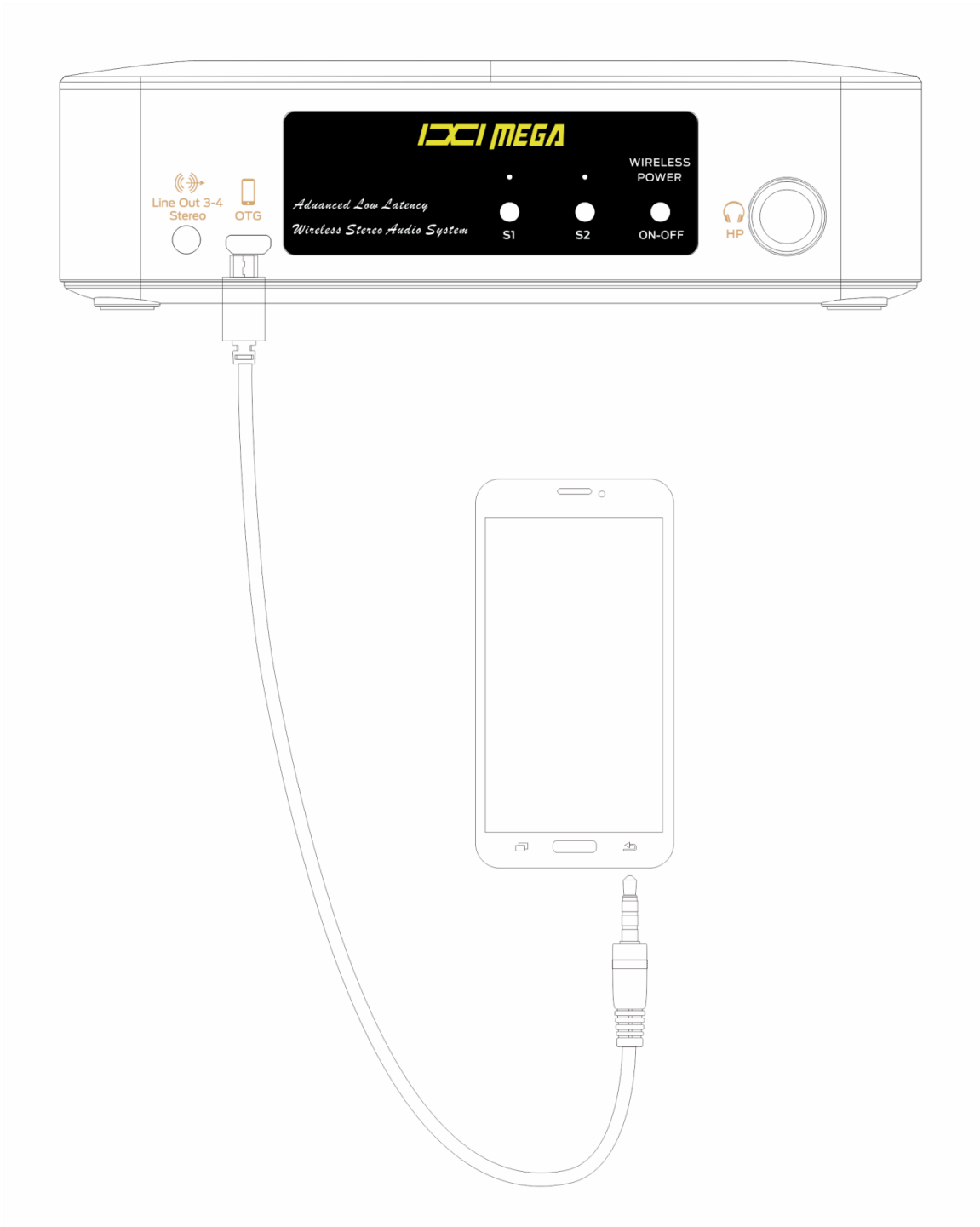
模拟输出提供单声道信号，输入提供立体声，频率响应范围由手机模拟信号输入决定。

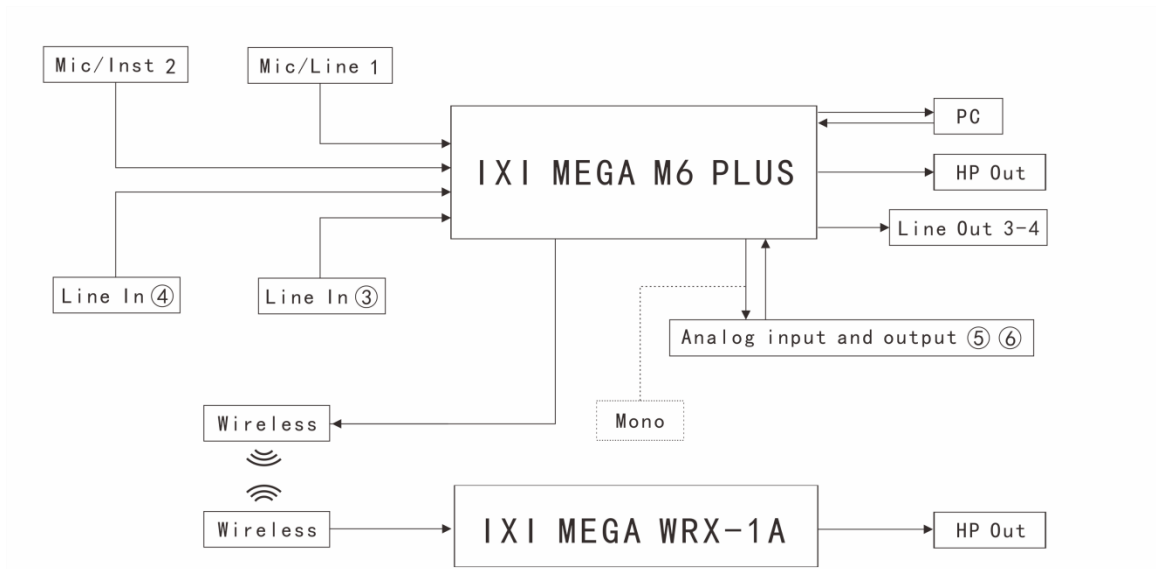
### 4.1. On The Go 连接方式





#### 4.2. 模拟连接方式





## 5. 技术信息规格

### -ADC/DAC 规格:

ADC: 114dB 动态范围/-105dB THD+N

DAC: 114dB 动态范围/-100dB THD+N

### -麦克风输入 1-2 (XLR, 6.35mm TRS, 平衡):

最大输入电平: +8.5dBu (2.062Vrms) @0dB Gain

输入阻抗: 1.2Kohm

增益范围: 0dB, +9dB 到+60dB (3dB Step)

### -Line 输入 1 (6.35mm TRS, 平衡):

最大输入电平: +11.2dBu (2.828Vrms) @-9dB Gain

输入阻抗: 20Kohm

增益范围: -21dB, -12dB 到+39dB (3dB Step)

### -Inst 输入 2 (6.35mm TRS, 平衡):

最大输入电平: +11.2dBu (2.828Vrms) @-9dB Gain

输入阻抗: 500Kohm

增益范围: -21dB, -12dB 到+39dB (3dB Step)

### -耳机输出 (6.35mm TRS, 非平衡):

输出阻抗: 20ohm

频率响应: 10Hz-30kHz (0dB,-0.3dB)

建议耳机阻抗: 16-300ohm

最大输出功率 (@Hi Gain on):

50mW+50mW, @16ohm (0.9Vrms)

48mW+48mW, @32ohm (1.24Vrms)

37mW+37mW, @64ohm (1.54Vrms)

28mW+28mW, @100ohm (1.68Vrms)

12mW+12mW, @300ohm (1.89Vrms)

@10kohm (2Vrms)

### **-耳机输出 (无线)**

频率响应: 20Hz-20kHz ( $\pm 3$ dB) 50Hz-16kHz ( $\pm 0.5$ dB)

THD: < 0.04%

声道分离度: > 80dB

无线使用距离: 20m (无障碍空旷地带)

\*输出电平: 0.56Vrms

建议负载阻抗: 16~32ohm

### **-线路输入 3-4 (6.35mm TRS, 平衡):**

最大输入电平: +9.8dBu (2.4Vrms)

输入阻抗: 20Kohm

### **-线路输出 3-4 (6.35mm TRS, 平衡):**

最大输出电平: +10dBu (2.449Vrms)

输出阻抗: 100ohm

### **-线路输出 3-4 (3.5mm 立体声, 非平衡):**

输出阻抗: 20ohm

最大输出功率:

18mW+18mW, @16ohm (0.54Vrms)

17mW+17mW, @32ohm (0.74Vrms)

@10kohm (1.2Vrms)



**-手机接口：**

声卡输出-手机输入-3.5mm 模拟链接（非平衡,mono）

手机输出-声卡输入-3.5mm 模拟链接（非平衡,sterео）

声卡输出-手机输入-OTG 数字链接（sterео）

手机输出-声卡输入-OTG 数字链接（sterео）

**-USB 规范：**

规格：Type-C USB2.0

音频传输规格：24bit-44.1/48/88.2/96/176.4/192 kHz

**-电源规范：**

接口：Micro-USB

电压：5V

电流：1.5A

## 6. 安全注意事项

减少电击、火灾和相关危险的风险：

请勿拆卸产品外壳，如遇到问题请及时联系厂家技术人员或者经销商。

不要将该产品暴露于任何类型的液体中，如雨水、湿气或外溢。

如果任何形式的液体或异物进入设备，不要使用它，拔掉电源插头，在异物取出或液体完全干燥，其残留物完全清除之前，不要再次操作该设备，如有疑问，请咨询厂家。

不要用湿手处理供电电缆。

避免将物品放在柜子上或在狭窄和通风不良的地方使用设备，这可能影响其操作或其他紧密定位的部件的操作。

不要安装在任何热源附近，例如散热器、炉子或其他产生热量的设备（包括放大器）。

不要使用化学品来清洁你的设备，请在专业电子设备维修人员指导下，用电子设备专用清洗剂清洗。

在您的设备供电之前连接所有设备。

要完全关闭该设备，首先从电源插座拔出电源电缆，然后从设备拔出电源电缆。

该设备被设计为在温和的环境中运行，其工作温度为 0 ~ 50°C，32-122°F。

## 7. 保修信息

IXI MEGA Pte Ltd. (“IXI MEGA”) 保证此零售硬件产品没有材料和工艺上的缺陷，不会在正常使用情况下发生故障。所依据的条款具体内容如下：

1. 保修协议仅适用于购买者和此保修卡的拥有者，不可转移或指定给后继买方。
2. 您必须提供有购买日期的发票收据等购买凭证，才享有保修服务。
3. 保修协议仅适用于产品购买国家和地区内，限于从授权 IXI MEGA 销售商处购买的产品，不包括任何随其他公司产品所赠送的 IXI MEGA 产品。
4. 在保修期限内，IXI MEGA 将为被鉴定为故障品或任何无法正常运行的部件进行维修或更换新的或返回良品的零件。
  - a. 产品的保修期限自购买日起为一年。当产品根据此保修协议维修时，保修期将按您送修产品的日数予以延长。
  - b. 自购买日起，IXI MEGA 将承担保修期限内由于部件更换或维修而引发的人力费用。
  - c. 您不必承担此类部件更换的任何费用。
  - d. IXI MEGA 还承诺经过修理或替换的产品自维修或替换日期起玖拾（90）天/九十天内，或者保修期剩余的时间内（以较长期限为准），不会出现工艺上或用料上的问题。
5. IXI MEGA 不担保产品在操作过程中不出现中断或差错。IXI MEGA 不承担任何使其产品支持所有操作环境的义务，包括但不限于与目前所有的或未来版本的软硬件兼容等义务。
6. 对于有数据存储功能的产品：IXI MEGA 对任何存储在此类产品中的数据丢失、删除或者无法读取概不负责。维修过程中将删除所有数据。您应该在向 IXI MEGA 寄送产品之前删除或者备份存储于产品中的数据。
7. 如果在保修期内发生问题。
  - a. 您必须提供标有购买日期的发票收据，作为产品的购买凭证。
  - b. 您将承担产品的寄送费用。保修服务结束后，IXI MEGA 会承担将产品返还给您的运输费用。
  - c. 仅返还故障部件。IXI MEGA 不负责随故障部件返还的任何其他产品或附件。
8. 下列情况下不属于保修协议范围内：
  - a. 正常的磨损和老化、错误使用、野蛮使用、事故、操作或存储方法不当、潮湿、擅自对产品进行改装或修理、错误安装、连接错误的电压、过度的外力或用电方面造成的损坏、使用者自己的错误、未按照说明手册指示进行操作或任何其他非 IXI MEGA 过错的行为，包括运输过程中的损坏。
  - b. 由外因如洪水、风暴、火灾、沙土、地震、不可抗拒的外力、暴晒、天气、潮湿、高温、腐蚀、电压过高、电池泄露、偷盗或非 IXI MEGA 推荐的连接产品造成的损坏。
  - c. 由于以下原因引发的数据损坏或丢失：（I）目前和/或未来版本的操作系统/软硬件兼容的损坏或丢失，（II）电脑病毒、蠕虫或内存损毁，或者（III）产品的使用不当或缺陷。
  - d. 假冒产品或任何随产品附带但不具备产品序列号的配件，或在某国家使用了与该国家标准不一的通讯产品（参考当地的通讯使用许可说明）。

e. 序列号变更、毁损或丢失的产品。

f. 保修期满后发生的任何故障，或者 IXI MEGA 在保修期满后柒（7）天/七天之内没有得到任何关于产品缺陷或故障的书面声明。

9. IXI MEGA 在有限保修下的有限责任是产品返还维修时的实际现金价值（例如，产品的购买价值减去合理的使用磨损费用）。IXI MEGA 对任何其他丢失或损坏概不负责。上述赔偿是对于违反保修协议的专有赔偿。任何对于违反保修协议采取的行动或诉讼必须在产品购买日起壹拾捌（18）个月/十八个月之内开始。

10. 上述有限保修是唯一及专有的补偿，并替代所有其他明示或暗示的担保。在适用法律的允许范围内。IXI MEGA 声明不提供任何用于特定目的的适销性或产品使用的暗示担保。如果这一声明为适用法律禁止，暗示担保责任仅限于上述书面保修的期限内。

11. IXI MEGA 对于任何由于产品使用或违反保修协议或合同、疏忽、民事侵权或严格遵守产品责任规定造成的间接的、偶然的、惩罚性的或连带性的损坏，或利润损失、储蓄损失、数据损失或功用损失，第三方财产损失、任何财产损失或人身伤害（包括死亡）不负有任何责任，即使 IXI MEGA 已经被提示这些损害发生的可能性。

12. 本承诺给予您特定的法律权利。根据国家和地区的不同，您可能享有其他权利。一些国家或州（省）不允许对暗示保修的期限或者间接或必然损失负责实行限制或排斥，所以上述限制或排斥可能不适用您。

13. 上述各项是您和 IXI MEGA 之间的完全保修协议，并取代所有之前和同期的有关产品的口头或书面协议或协定，任何此处不包括的表述、承诺或情形无法修改上述条款。

中国大陆地区按照三包规定执行保修。